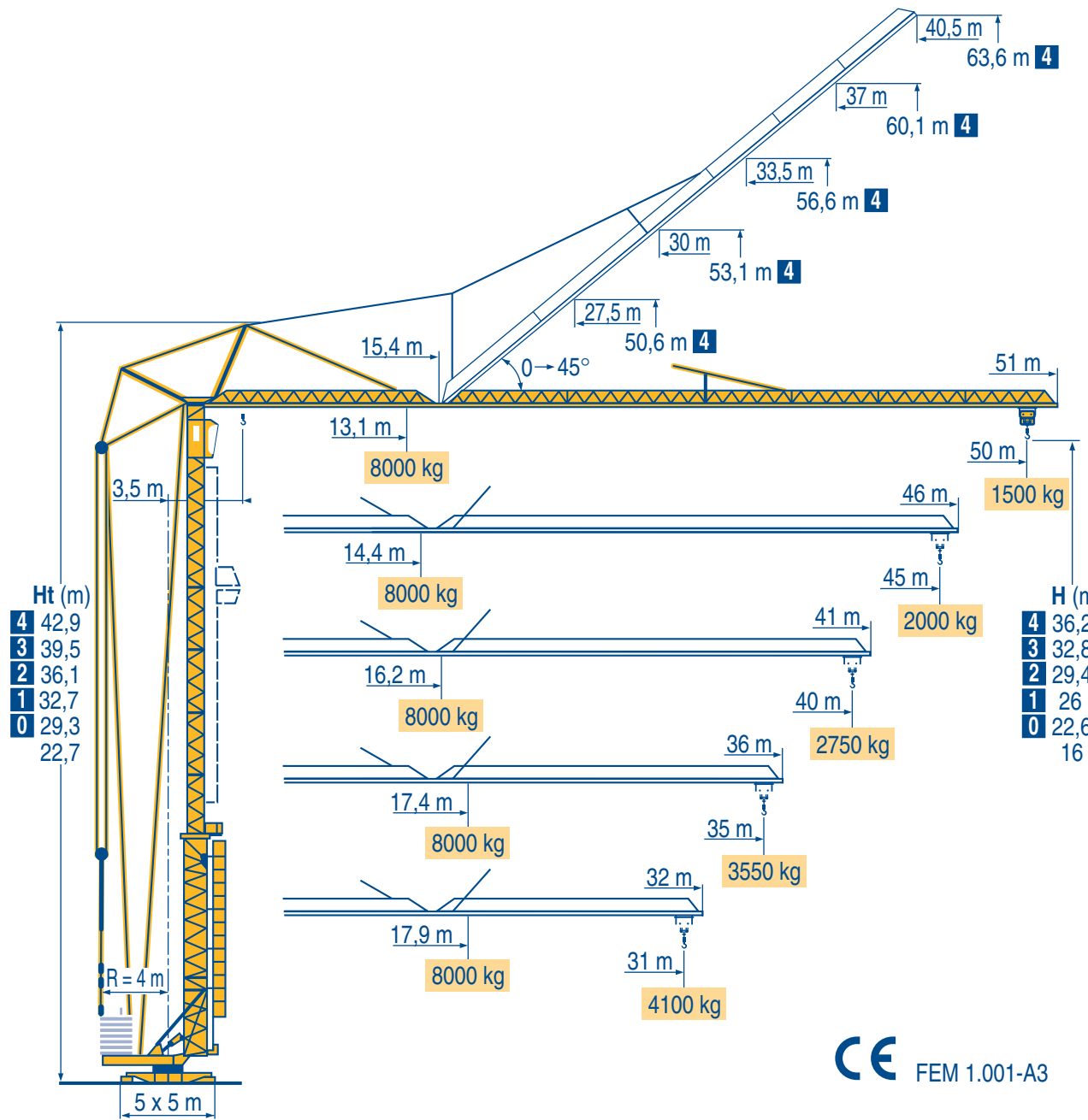


GTMR 386 B



- Igo HD HDM
- HDT
- GTMR
- CITY CRANE
- TOPKIT MD MAXI MD
- MAXI TOPKIT
- Topless MDT
- MR

CE FEM 1.001-A3



Courbes de charges
Lastkurven



Load diagrams
Curvas de cargas



Curve di carico
Curva de cargas



| | | | | | | | | | | | | | | | | | | | |
|------|-------|------|------|------|------|------|------|------|------|------|------|------|------|------|------|------|------|------|----|
| 50 m | 3,5 ▶ | 13,1 | 15 | 17 | 20 | 22 | 23,2 | 25 | 27 | 30 | 32 | 35 | 37 | 40 | 42 | 45 | 47 | 50 | m |
| | | 8000 | 6710 | 5720 | 4655 | 4125 | - | 3500 | 3170 | 2765 | 2535 | 2250 | 2085 | 1870 | 1745 | 1580 | 1480 | 1350 | kg |
| | | | | | | | 4000 | 3650 | 3320 | 2915 | 2685 | 2400 | 2235 | 2020 | 1895 | 1730 | 1630 | 1500 | kg |
| 45 m | 3,5 ▶ | 14,4 | 15 | 17 | 20 | 22 | 25 | 25,8 | 27 | 30 | 32 | 35 | 37 | 40 | 42 | 45 | m | | |
| | | 8000 | 7610 | 6500 | 5310 | 4710 | 4010 | - | 3640 | 3180 | 2925 | 2600 | 2415 | 2175 | 2035 | 1850 | kg | | |
| | | | | | | | 4000 | 3790 | 3330 | 3075 | 2750 | 2565 | 2325 | 2185 | 2000 | kg | | | |
| 40 m | 3,5 ▶ | 16,2 | 17 | 20 | 22 | 25 | 27 | 29,4 | 30 | 32 | 35 | 37 | 40 | m | | | | | |
| | | 8000 | 7580 | 6205 | 5515 | 4710 | 4280 | - | 3755 | 3460 | 3090 | 2875 | 2600 | kg | | | | | |
| | | | | | | | 4000 | 3905 | 3610 | 3240 | 3025 | 2750 | kg | | | | | | |
| 35 m | 3,5 ▶ | 17,4 | 20 | 22 | 25 | 27 | 30 | 31,7 | 32 | 35 | m | | | | | | | | |
| | | 8000 | 6775 | 6030 | 5160 | 4695 | 4120 | - | 3805 | 3400 | kg | | | | | | | | |
| | | | | | | | 4000 | 3955 | 3550 | kg | | | | | | | | | |
| 31 m | 3,5 ▶ | 17,9 | 20 | 22 | 25 | 27 | 30 | 31 | m | | | | | | | | | | |
| | | 8000 | 7010 | 6240 | 5340 | 4860 | 4270 | 4100 | kg | | | | | | | | | | |
| | | | | | | | 4000 | kg | | | | | | | | | | | |

LSE 1

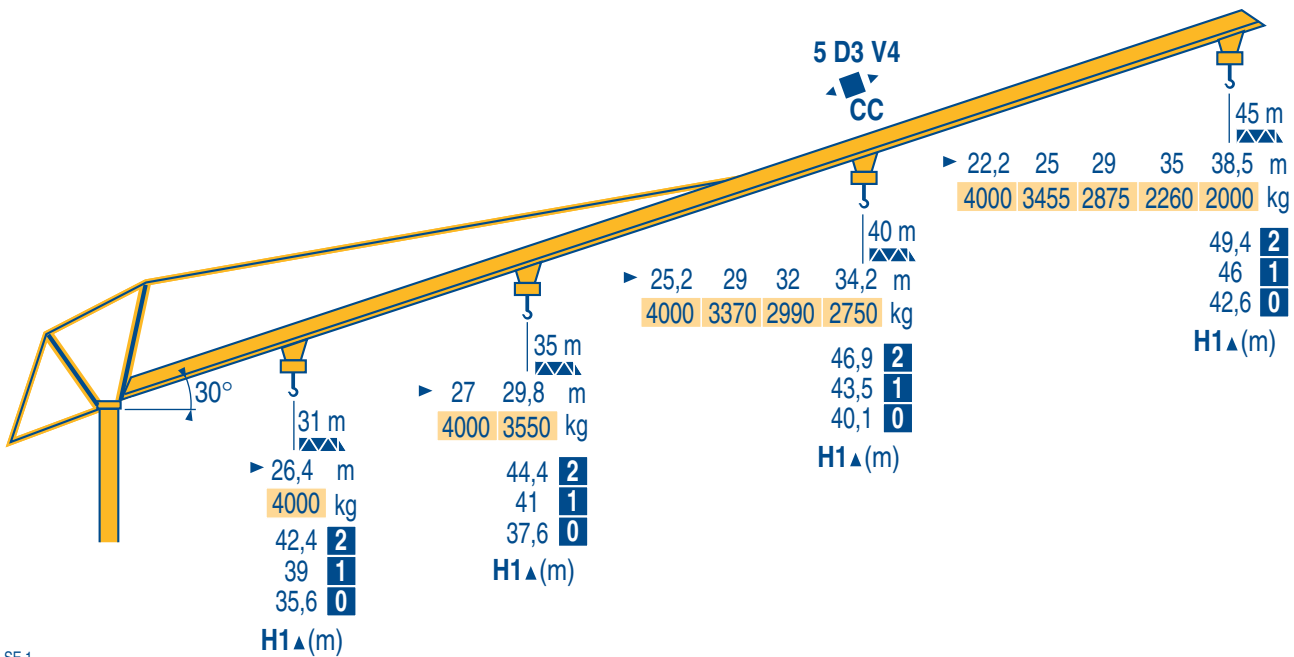
Flèche relevée
Ausleger in Steilstellung



Luffing jib
Flecha izada



Braccio impennato
Lança inclinada



LSE 1



Chariot distributeur et courbes de charges

Verfahrbare laufkatze und lastkurven

Traversing trolley and load diagrams

Carro distribuidor y curvas de cargas

Carrellino distributore e curve di carico

Carro distribuidor e curva de cargas

Réactions
Eckdrücke



Reactions
Reacciones



Reazioni
Reacções



F1 ● 45 t ■ 38 t

31,3 t

LSE 1

| | | | | | | | | | | | | |
|---|---|---|---|---|---|----|---|---|--|---|---|---|
| ● | Réactions en service | F | Reaktionskräfte in Betrieb | D | Reactions in service | GB | Reacciones en servicio | E | Reazioni in servizio | I | Reacções em serviço | P |
| ■ | Réactions hors service | | Reaktionskräfte außer Betrieb | | Reactions out of service | | Reacciones fuera de servicio | | Reazioni fuori servizio | | Reacções fora de serviço | |
| ⚠ | A vide sans lest (ni train de transport) avec flèche et hauteur maximum | | Ohne Last, Ballast (und Transportachse), mit Maximalausleger und Maximalhöhe. | | Without load, ballast (or transport axes), with maximum jib and maximum height. | | Sin carga, sin lastre, (ni tren de transporte), flecha y altura máxima. | | A vuoto, senza zavorra (ne assali di trasporto) con braccio massimo e altezza massima. | | Sem carga (nem trem de transporte)-sem lastro com lança e altura máximas. | |

Mécanismes
Antriebe



Mechanisms
Mecanismos



Meccanismi
Mecanismos



| | | | | | | | | ch - PS hp | kW | |
|------------------------|------------|---------------------|--------------|--------|------|------|-----------------|---------------|-------|----|
| ▲▼ | 33 PC 20 | m/min | 5,4 | 30 | 60 | 2,7 | 15 | 30 | 33 | 24 |
| | | kg | 4000 | 4000 | 2000 | 8000 | 8000 | 4000 | | |
| ▲▼ | 33 LVF 20 | m/min | 5,4 | 31 | 62 | 2,7 | 15,5 | 31 | 33 | 24 |
| | | kg | 4000 | 4000 | 2000 | 8000 | 8000 | 4000 | | |
| ◀▶ | 5 D3 V4 | m/min | 15 - 30 - 58 | | | | | 5,5 | 4 | |
| ⦿ | RCV 62 | tr/min U/min rpm | 0 → 0,8 | | | | | 8 | 5,9 | |
| R ≥ 8 m | H ≤ 32,8 m | m/min | 25 | | | | | 2 x 4 | 2 x 3 | |
| CEI 38 | | IEC 38 | | kVA | | | | | | |
| 400 V (+6% -10%) 50 Hz | | | | 50 kVA | | | 84/534 - 87/405 | | | |

LSE 1

| | | | | | | | | | | | | |
|----|---|---|--|---|--|----|---|---|--|---|---|---|
| ▲▼ | Levage | F | Heben | D | Hoisting | GB | Elevación | E | Sollevamento | I | Elevação | P |
| ◀▶ | Distribution | | Katzfahren | | Trolleying | | Distribución | | Distribuzione | | Distribuição | |
| ⦿ | Orientation | | Schwenken | | Slewing | | Orientación | | Rotazione | | Rotação | |
| ◀▶ | Translation | | Kranfahren | | Travelling | | Traslación | | Traslazione | | Translação | |
| 🔊 | Conforme aux directives CEE 84/534 et 87/405 sur le niveau acoustique | | Gemäss EWG-Richtlinien 84/534 und 87/405 für den Schall-Leistungspegel | | In compliance with the EEC 84/534 and 87/405 Instructions on noise level | | Conforme con las directivas CEE 84/534 y 87/405 sobre el nivel acustico | | Conforme alle direttive CEE 84/534 e 87/405 sul livello acustico | | Conforme as directivas CEE 84/534 e 87/405 sobre o nível acústico | |

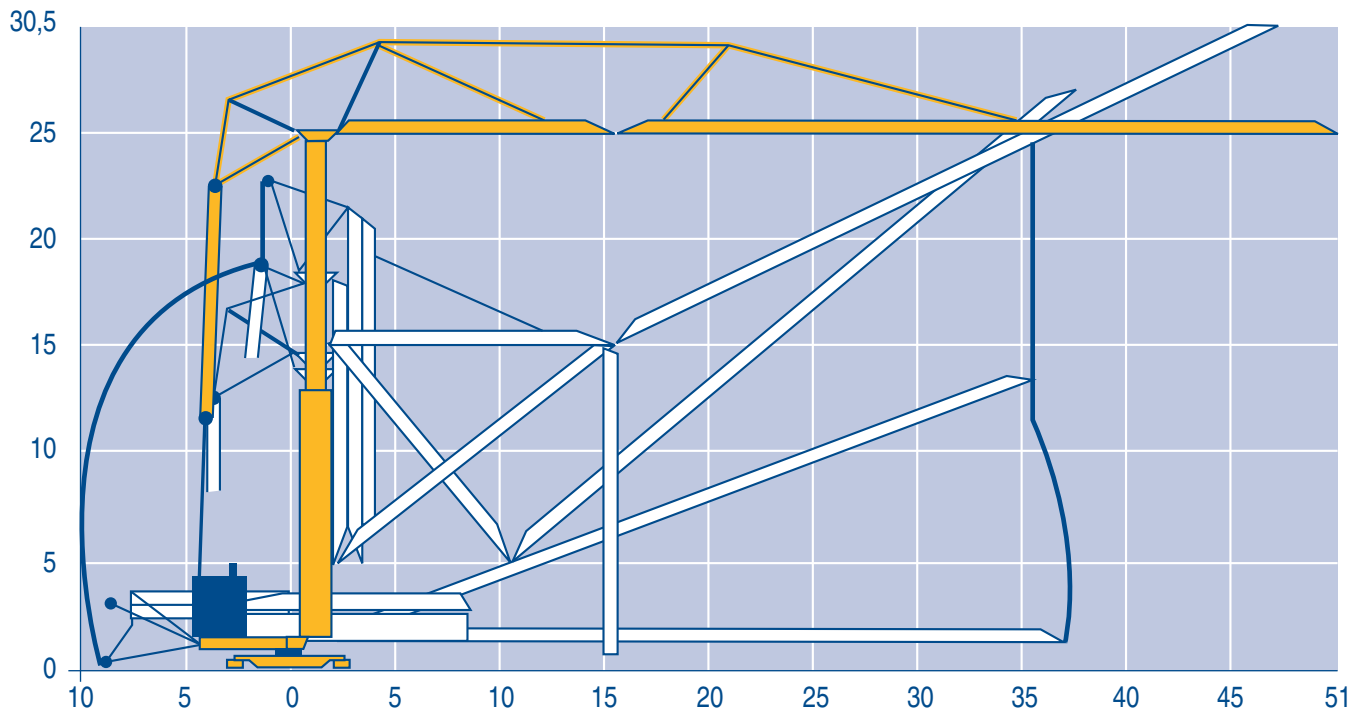
Montage
Montage



Erection
Montaje



Montaggio
Montagem



LSE 1

Transport
Version semi-portée



Transport
Tractor towed version



Trasporto
Versione semi rimorchio



Transport
Ausführung als Sattelaufleger



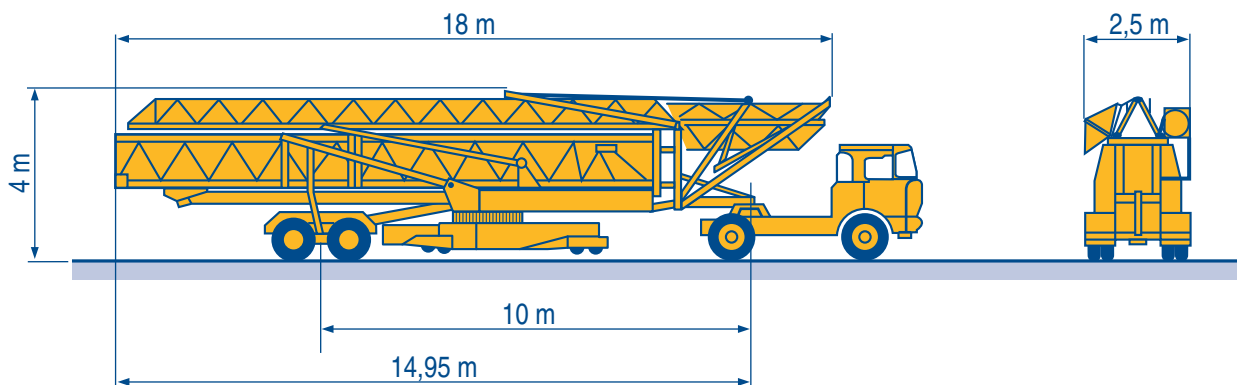
Transporte
Versión en semi-remolque



Transporte
Versão rebocada



S4/S215M
S5B/J215M



LSE 1



Document commercial non contractuel. Pour toute information technique se référer à la notice correspondante

Unverbindliches Vertriebsdokument. Für technische Informationen, siehe die entsprechenden Anweisungen.

This commercial document is not legally binding. For any technical information, please refer to the corresponding instructions.

Documento comercial non contractuel. Para cualquier información técnica, ver la noticia correspondiente.

Documento commerciale non vincolante, per tutte le informazioni tecniche fare riferimento al catalogo istruzioni

Documento comercial não contratual. Para qualquer informação técnica complementar consultar as respectivas instruções

POTAIN

18.Rue de Charbonnières, B.P. 173
F-69132 ECULLY Cedex
Tél. (33)04.72.18.20.20
Fax (33)04.72.18.20.00
<http://www.potain.com>
E-mail : mkt@potain.fr



Manitowoc Crane Group

Deutschland
POTAIN GmbH

Tel : 06.1.05.70.40

Italia
POTAIN S.p.A.

Tel : 0.331.49.33.11

Portugal
POTAIN Portugal

Tel : 22.968.08.89

Singapore
MANITOWOC POTAIN PTE LTD

Tel : 227.15.50

Copyright.Reproduction interdite © POTAIN 2000

GTMR 386 B
Réf. 2000.01 LSE 3

Reserva de modificaciones

Modifiche riservate

Modificaciones reservadas

Subject to modification

Änderungen vorbehalten

Modifications réservées

Printed in France

Réalisation HeadLines